

Цилиндрическая камера видеонаблюдения РСВ-443НДК-36 с ИК подсветкой



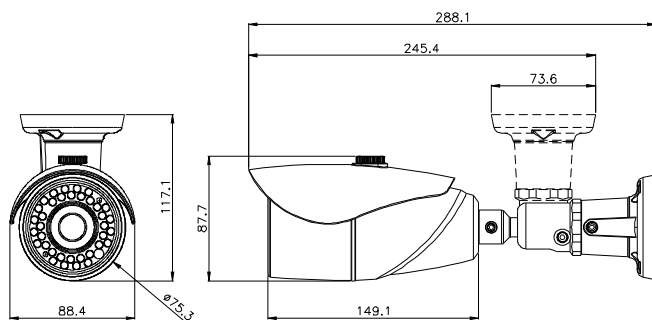
- ПЗС-матрица 1/3" Sony 960H Super HAD II CCD
- Высокое разрешение 700 ТВЛ (цв.) / 750 ТВЛ (ч/б)
- Объектив 3,5 – 16 мм / F1.2, ИК-фильтр, функция "День/Ночь" (Digital Day & Night)
- Встроенное OSD-меню
- 36 ИК-диодов
- Мин. освещённость 0 лк (при включённой ИК-подсветке)
- Скрытый монтаж кабеля через канал в кронштейне
- Обогреватель и функция подогрева стекла
- Класс защиты IP66
- Питание 12 В пост.

Камера видеонаблюдения РСВ-443НДК-36 Состав изделия

Перед установкой камеры проверить содержимое упаковки:

1. Камера – 1 шт.
2. Козырёк – 1 шт.
3. Руководство – 1 шт.
4. Упаковка с принадлежностями – 1 шт., в т.ч.:
 - a. L-образный ключ
 - b. Крепёж
 - c. Кабель сервисного монитора с пультом ДУ
 - d. Винт регулировки козырька

Габаритные размеры



OSD-меню

ГЛАВНОЕ МЕНЮ	ПОДРАЗДЕЛЫ МЕНЮ
LENS (Объектив)	AUTO (Автом.) – автодиафрагма (DC), настройка скорости
	MANUAL (Ручн.) – ручная диафрагма
SHUTTER (Затвор)	AUTO (Автом.): Auto Iris (Автодиафрагма), Shut+Auto Iris (Выдержка+Автодиафр.), Brightness (Яркость), AGC on/off (APU вкл./выкл.), AGC Brightness (Регулировка APU)
	MANUAL (Ручн.): Shut+AGC (Выдержка+APU), Shutter (Выдержка), AGC (APU)
WHITE BAL (Баланс белого)	ATW / PUSH / USER1,2 / ANTILOCK / MANUAL / PUSHLOCK
BACK LIGHT (Комп. засветки)	выкл. / BLC (Компенсация встречной засветки) / HLC (Коррекция избыт. освещения)
PIC ADJUST (Настройки изобр.)	Image Mirror (Зерк. отраж.), Adjust Brightness (Яркость), Adjust Contrast (Контраст), Adjust sharpness (Резкость), Adjust HUE (Цв. фон), Adjust Gain (Насыщенность)
ATR (Адапт. передача полутонов)	ON (Вкл.): Luminance (Освещённость), Contrast (Контраст) / OFF (Выкл.)
MOTION DET (Обнар. движ.)	ON (Вкл.): Detect sense (Чувствительность), Block Display (Блокировка экрана), Monitor Area (Рабочая область), Area sel (Выбор зон) / OFF (Выкл.)
PRIVACY (Скрытые зоны)	ON (Вкл.): Area Sel (Выбор зон), Color (Цвет), Transparency (Прозрачность), Mosaic on/off (Мозаика вкл./выкл.), OFF (Выкл.)
DAY & NIGHT (День/Ночь)	AUTO (Авто) / COLOR (Цв.) / B/W (Ч/б)
NR (Шумоподавление -2DNR)	DNR Mode (Режимы): off (Выкл.), Y, C, Y/C, Level (Уровень): 0-15
CAMERA ID (ID камеры)	ON (вкл.) / OFF (выкл.)
SYNC (Синхронизация)	INT (внутр.) / LL (по сети питания)
LANGUAGE (Язык)	ENG (англ.), JAP (япон.), GER (нем.), FRE (франц.), RUS (рус.), POR (португ.), SPA (испан.), CHI (кит.)
CAMERA RESET (Сброс настр.)	Восстановление настроек по умолчанию

Технические характеристики

Параметр	NTSC	PAL
ПЗС-матрица	1/3" Sony 960H Super HAD II CCD	
Эффективное разрешение	976 г x 494 в (480 000 пикс.)	976 г x 582 в (570 000 пикс.)
Сканирующая система	525 строк, чересстрочная 2:1	625 строк, чересстрочная 2:1
Частота развёртки	15,734 кГц (г), 59,94 Гц (в)	15,625 кГц (г), 50 Гц (в)
Разрешение	700 ТВЛ (цв.) / 750 ТВЛ (ч/б)	
Выдержка	1/60 с	1/50 с
Ручной затвор	выкл. / вкл. (~1/120К)	
Отношение сигнал-шум	52 дБ (APU выкл.)	
Синхронизация	внутренняя	
Баланс белого	ATW1/ ATW2/ AWC->SET/ ANTI/ CRL/ MANUAL	
Функция "День/Ночь"	цв. / ч/б / авто	
Мин. освещённость	0 лк (ИК-подсветка вкл.)	
Объектив	3,5 – 16 мм / F1.2, ИК-фильтр, функция "День/Ночь" (Digital Day & Night)	
Обнаружение движения	вкл. / выкл.	
Видеовыход	VBS, 1,0 В полный размах (75 Ом)	
Напряжение питания	12 В пост. ± 10%	
Потребляемая мощность	норм.: 250 мА / макс.: 1 460 мА (ИК-подсветка и обогреватель вкл.)	
Диап. рабочих температур	- 40°C ~ + 50°C	
Относительная влажность	макс. 90%	
Габаритные размеры	75,3 мм (Ø) × 149,1 мм (Д)	